



Willibald TBU

梯形堆肥翻土机



TBU 3P 堆肥车

为了使生物质堆肥迅速成熟，有必要将堆肥垂直精确地重新堆放。这是TBU 3P发挥作用的地方。

用于三点联动的移动式堆肥车，用于具有至少130马力发动机的拖拉机，是一种紧凑且价格合理的机器，具有高产和容易处理，并允许每小时0.5公里的转弯速度以及更大的堆肥堆高3米时的转弯速度。

TBU在行动中以每小时0.5公里的速度重新堆起
长达3米的梯形堆



TBU 3P配备了低维护皮带传动

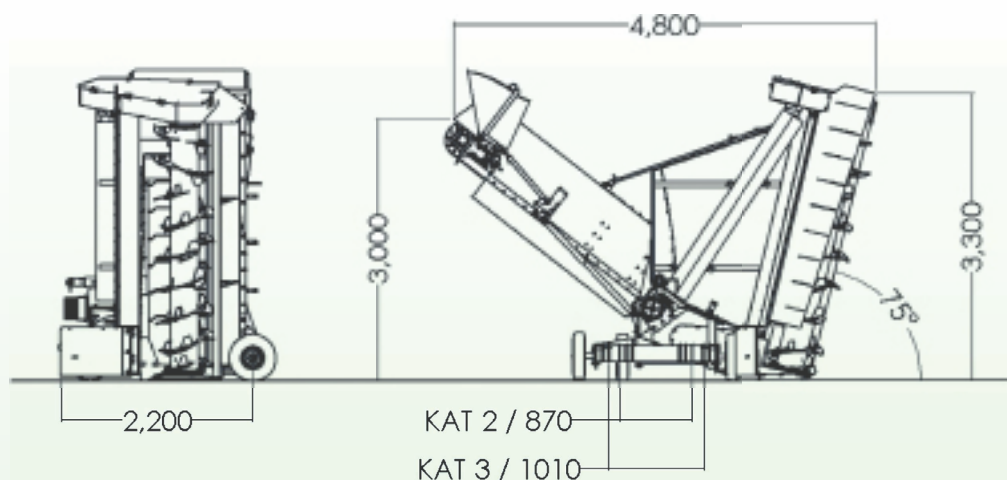
通过带有过载离合器的稳定PowerDrive PT0轴
进行连接



技术数据

TBU 80 3P

操作模式	固定在拖拉机的三点联动装置上，该拖拉机具有至少130马力的发动机，并具有以每小时0.5公里的速度开始的爬行速度选项
驾驶	通过拖拉机取力器（PTO）
操作控制	通过拖拉机液压系统
尺寸（长x宽x高）	4,850 x 2,450 x 3,300 毫米
重量	3,200 公斤
输送带宽度	100 厘米
通量	每小时最高1200立方米
铣削深度	最大50厘米，具体取决于使用的拖拉机类型和所加工材料的质量





WILLIBALD

电话（微信）：0086-155-6215-8816

www.caninternational.no

Email: info@caninternational.no